

HOUSE OF KOLOR[®]



HOUSE OF KOLOR ТЕХНИЧЕСКОЕ РУКОВОДСТВО

СОДЕРЖАНИЕ

страница информация

информация о HOUSE OF KOLOR

- 1 - 2 Важная техническая информация
- 3 - 4 Колор декодер
- 4 - 6 Детали смешивания
- 7 Разбавители и Катализаторы

очистители

- 8 **KC10** Очиститель первичный
- 9 **KC20** Очиститель после шлифования

ускоритель высыхания

- 10 **AX02** Ускоритель высыхания

грунты первичные, мокрым по мокрому

- 11 **AP01** Адгезионный грунт
- 12 **SP1600** Полиэстерный грунт
- 13 **KP2CF** Эпоксидный грунт
- 14 - 15 **KD3000** Серия Основной грунт, наполнитель
- 16 **KD2000** Серия Эпоксидный грунт
- 17 **KO-SEALII** Грунт мокрым по мокрому
- 18 **SS01** Серебристый грунт мокрым по мокрому

базовые покрытия

- 19 **S2-25/26** Черный как смоль, Сияющий белый
- 20 - 21 **S2-BC02** Орион серебрямакс
- 22 **S2-SG** Натуральные цвета
- 23 - 24 **SHIMRIN2** Базовая система
- 25 - 26 **SHIMRIN2 KBC** Кэнди база микс

SHIMRIN2 носитель кэнди

- 27 - 28 **UKK01** Уретановый носитель кэнди

SHIMRIN заводская упаковка

- 29 **UK** Уретановый кэнди
- 30 **LE** Лимитированная заводская серия
- 31 - 32 **KBC, C2C-KBC** Кэнди база
- 33 - 34 **PBC, C2C-PBC** Перламутр база
- 35 **BC, FBC, C2C-BC/FBC** Металлик база
- 36 **MBC** Эффектная база
- 37 **NE** Неон база

страница информация

перламутр и блески

- 38 **DP** Сухой перламутр
- 39 **IP** Прозрачный перламутр
- 40 **F, MF, UMF** Блестки
- 41 **KF** Хамелеон база
- 42 **KLG** Светящийся в темноте

SHIMRIN художественные базы

- 43 **MB** Мраморизатор
- 44 **MC00** Светоотражающий эффект
- 45 **MC01-04** Хром эффект

SHIMRIN эмаль для пинстрайпинга

- 46 **U** Уретановая эмаль для пинстрайпинга

лаки HOUSE OF KOLOR

- 47 - 48 **USC01** Уретановый шоу лак
- 49 **UC35** Акрилово-уретановый лак
- 50 **UFC35** Уретановый фло лак

лаки специальные

- 51 **UC21** Универсальный лак
- 52 **URC01** Уретановый быстрый лак
- 53 **FC21** Матовый лак

межслойные связующие

- 54 - 55 **C2C-SG100** Межслойное связующее
- 56 **C2C-SG150** Носитель перламутра и блесков

Для получения дополнительной информации посетите сайт

HOUSEOFKOLOR.COM

ПЕРЕД НАЧАЛОМ РАБОТЫ ТЩАТЕЛЬНО ПРОЧИТАЙТЕ ВСЕ ИНСТРУКЦИИ

Наши продукты предназначены для использования обученным персоналом, с использованием надлежащего профессионального покрасочного оборудования для покраски автомобилей. Требуется специальная камера, воздушная система, респиратор и базовые навыки нанесения краски.

РЕКОМЕНДУЕМАЯ ТЕМПЕРАТУРА ПОКРАСКИ

21°C

Для получения контролируемых результатов, House of Kolor рекомендует использовать продукты, как "полная система". Мы не рекомендуем смешивание продуктов различных производителей. Это лишь принесет неприятности. Профессионал или любитель не должен рисковать своей работой. Индивидуальная покраска и так достаточно сложна без ставки на совместимость с непроверенной продукцией.

Наносить только по House of Kolor грунтам, первичным, наполнителям или на правильно подготовленную заводскую OEM поверхность. Не применять с продукцией House of Kolor алкидные или синтетические эмали, не катализируемые акриловые эмали, грунты первичные, наполнители или финишные покрытия, которые не предназначены для покрытия лаком. Для долговечной службы покрытия вы должны контролировать каждый шаг подготовки, включая используемые продукты. Любые неизвестные существующие грунты, старые краски и т.д. могут стать слабым звеном в цепи Индивидуальной покраски.

РЕГЛАМЕНТ ЛОС

Продукты, определяются как «Низкий ЛОС», соответствуют требованиям стандартов ЛОС в юрисдикциях с низким ЛОС. Продукты, обозначенные как «Только Национальное правило», предназначены для соответствия юрисдикциям национальных правил США. Перед использованием убедитесь в соблюдении государственных и местных правил качества воздуха. Данные на этом листе представляют типичные значения. Поскольку переменные приложения являются основным фактором производительности продукта, эта информация должна служить только в качестве общего руководства. Valspar не принимает на себя никаких обязательств или ответственности за использование этой информации.

ВНИМАНИЕ

Читайте предостережения и предупреждения на всех этикетках продукта.

ОТКАЗ ОТ ОТВЕТСТВЕННОСТИ

Данные в этом руководстве, представляют собой типичные величины, полученные с помощью описанных методов. Поскольку переменные величины являются основным фактором в характеристике продуктов, эта информация должна служить только в качестве общего руководства. Valspar не несет обязательств или ответственности за использование данной информации. Если Valspar, не утверждает обратное в письменной форме, VALSPAR НЕ ДАЁТ НИ КАКИХ ГАРАНТИЙ, ЯВНЫХ ИЛИ ПОДРАЗУМЕВАЕМЫХ И ОТКАЗЫВАЕТСЯ ОТ ВСЕХ ПОДРАЗУМЕВАЕМЫХ ГАРАНТИЙ, ВКЛЮЧАЯ ГАРАНТИИ КОММЕРЧЕСКОЙ ВЫГОДЫ, ИЛИ ПРИГОДНОСТИ ДЛЯ КОНКРЕТНОГО ПРИМЕНЕНИЯ ИЛИ ОТСУТСТВИЯ НАРУШЕНИИ ПАТЕНТА. VALSPAR НЕ НЕСЕТ ОТВЕТСТВЕННОСТИ ЗА СПЕЦИАЛЬНЫЕ, СЛУЧАЙНЫЕ ИЛИ КОСВЕННЫЕ УБЫТКИ. Если Valspar не утверждает обратное в письменной форме, единственным обязательством VALSPAR в отношении любого дефекта в этом продукте под любой гарантией, что обеспечивает Valspar или под любой другой правовой теорией, будет замена дефектного продукта или возврат его покупной стоимости, по выбору VALSPAR.

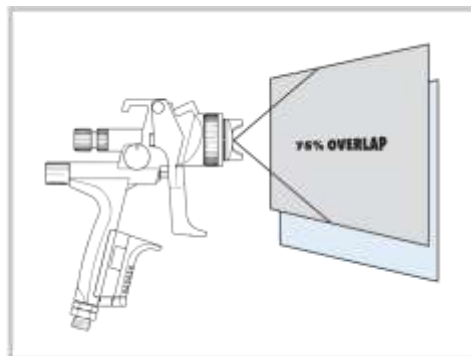
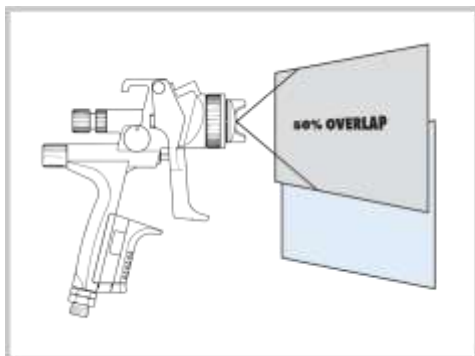
ВАЖНО: Содержимое упаковки, должно быть смешанно с другими компонентами до того, как продукт будет использован. Перед вскрытием упаковки, убедитесь, что вы поняли предупреждающие сообщения на этикетках всех компонентов, так как смесь опасна во всех своих частях. Неправильная техника нанесения может привести к опасной ситуации. Читайте инструкции производителя на используемом оборудовании, чтобы избежать травм или пожара. Следуйте инструкции по применению респиратора. Оденьте защитные очки и перчатки. Соблюдайте все соответствующие рекомендации.

ЗДОРОВЬЕ И БЕЗОПАСНОСТЬ

Смотрите Паспорт Безопасности, дополнительную информацию о безопасности на этикетках и обращайтесь к инструкциям.

МЕТОДЫ ПРИМЕНЕНИЯ — ПОВЕРХНОСТЬ РАСПЫЛЕНИЯ —

Следующая инфографика показывает поверхность перекрытия факела на 50% и на 75%



ВНИМАНИЕ

- Необходимо знать ширину факела модели пистолета.
- Пистолет следует настраивать на соответствующую вязкость смеси.
- Ограничить количество смеси при использовании 75% перекрытия факела, чтобы избежать полос и провалов.
- 75% перекрытия факела, обычно используется для нанесения Перламутров и первых 2 или 3 слоев Кэнди.

ШЛИФОВАЛЬНАЯ БУМАГА, СИСТЕМА ГРАДАЦИИ

При выборе шлифовальной бумаги важно помнить, что шлифовальная бумага разных производителей значительно отличается шаблонами рисок, на основе различных систем классификации.

SAMI - Институт производителей шлифовальной бумаги

Оценивают шлифовальную бумагу уже давно. Стандартная система измерения в авторемонтной промышленности Америки. Известно, что эта система имеет более широкое разнообразие зернистости.

FEPA

Оценивается новая шлифовальная бумага от Федерации Европейских Производителей абразивных материалов. Эта система рассматривается, как система, имеющая более плотную шкалу измерения с меньшими допусками для размера частиц. В результате, модели систем FEPA и SAMI отличаются значительней, чем выше вы поднимаетесь по шкале графика.

РЕКОМЕНДАЦИИ ПО ЗЕРНИСТОСТИ ШЛИФОВАЛЬНОЙ БУМАГИ

К Р 2 С F, К D 2 0 0 0 ЭПОКСИДНЫЕ ГРУНТЫ		
Основа	SAMI Градация	FEPA Градация (P-Зерно)
Голый металл /Старое покрытие	Минимум 80 Зерно Сухо	Минимум 80 Зерно Сухо

К D 3 0 0 0 СЕРИЯ ОСНОВНОЙ ГРУНТ/НАПОЛНИТЕЛЬ		
Основа	SAMI Градация	FEPA Градация (P-Зерно)
Голый металл /Старое покрытие	Минимум 80 Зерно Сухо	Минимум 80 Зерно Сухо
КD3000 Серия (удаление шагрени)	600 Зерно Мокро/Сухо	1000P Зерно Мокро/Сухо

БАЗОВОЕ ПОКРЫТИЕ		
Основа	SAMI Градация	FEPA Градация (P-Зерно)
Голый металл	280 Зерно Сухо	320P Зерно Сухо
	500 Зерно Мокро	800P Зерно Мокро

U S C 0 1 Лак		
Основа	SAMI Градация	FEPA Градация (P-Зерно)
SHIMRIN2 Базовое покрытие	280 Зерно Сухо	320P Зерно Сухо
	500 Зерно Мокро	800P Зерно Мокро

ИДЕНТИФИКАЦИЯ ГРАДАЦИИ ВАШЕЙ ШЛИФОВАЛЬНОЙ БУМАГИ

- Чтобы определить класс шлифовальной бумаги, с которой вы работаете:
- FEPA класс имеет маркировку "P" либо до, либо после показания зернистости.
 - SAMI класс не имеет маркировку "P" на шлифовальной бумаге.

SAMI	FEPA
	P
1200	
	2500
1000	
	2000
800	
	1500
	1200
600	
	1000
500	
	800
400	
	600
360	
	500
	400
320	
	360
280	
	320
	280
240	
	240
220	
	220
	180
150	
	150
120	
	120
100	
	100
80	
	80
	60
60	
	50
50	
	40
40	
	36
36	
	30
30	
24	
	24
20	
	20
16	

БАЗА ПРИМЕР ФОРМУЛЫ: **НОК0523-00**

НОК05			
SHIMRIN 2 МИКС БАЗА			
номер	описание	номер	описание
S2-00	Прозрачная база	S2-10	Пурпурный
S2-01	Солнечное золото	S2-11	Маджента мая
S2-02	Небесно-белый	S2-12	Светлое золото
S2-03	Галактически серый	S2-13	Фиолетовый
S2-04	Темно-синий	S2-14	Лунно желтый
S2-05	Лалис синий	S2-15	Солнечный красный
S2-06	Темно бордовый	S2-16	Возвращенный красный
S2-07	Гамма золотой	S2-17	Светло голубой
S2-08	Эклипс оранж	S2-18	Алани оранж
S2-09	Зеленая планета		

23			
FX ЭФФЕКТ ПАКЕТ			
номер	описание	номер	описание
S2-FX01	METALUME Супер мелкий	S2-FX37	KOSMATIC Маджента
S2-FX02	METALUME Мелкий	S2-FX38	KOSMATIC Индиго
S2-FX03	METALUME Средний	S2-FX39	KOSMATIC Белый
S2-FX04	METALUME Крупный	S2-FX41	METAJULS Призм эффект
S2-FX05	METALUME Супер серебристый	S2-FX42	METAJULS Бледное золото
S2-FX21	KOSAMENE Латунь	S2-FX43	METAJULS Красный
S2-FX22	KOSAMENE Полноценный Серебристый	S2-FX44	METAJULS Синий
S2-FX23	KOSAMENE Красно-коричневый	S2-FX45	METAJULS Желтый
S2-FX24	KOSAMENE Медь	S2-FX46	METAJULS Зеленый
S2-FX25	KOSAMENE Бронза	S2-FX47	METAJULS Серебро
S2-FX26	KOSAMENE Золотистый	S2-FX61	KOSMIC Белоснежный
S2-FX30	KOSMATIC Темный оранж	S2-FX62	KOSMIC Золотистый
S2-FX31	KOSMATIC Золотой	S2-FX63	KOSMIC Краснее красного
S2-FX32	KOSMATIC Красный	S2-FX64	KOSMIC Медный грош
S2-FX33	KOSMATIC Фиолетовый	S2-FX65	KOSMIC Летний зеленый
S2-FX34	KOSMATIC Синий	S2-FX66	KOSMIC Синий океан
S2-FX35	KOSMATIC Зеленый	S2-FX67	KOSMIC Бирюза
S2-FX36	KOSMATIC Бирюза		

00			
KD3000 СЕРИЯ ОСНОВНОЙ ГРУНТ			
номер	описание	номер	описание
KD3000	СЕРЫЙ	KD3003	ЖЕЛТЫЙ
KD3001	ЧЕРНЫЙ	KD3004	КРАСНЫЙ
KD3002	БЕЛЫЙ	KD3005	СИНИЙ

KD3000 СЕРИЯ Инструкция смешивания

ТОЛСТОСЛОЙНЫЙ ГРУНТ ПРОПОРЦИИ СМЕШИВАНИЯ

4 части KD3000 Серии + 1 часть KDA3000

СРЕДНЕСЛОЙНЫЙ ГРУНТ, ГРУНТ НАПОЛНИТЕЛЬ ПРОПОРЦИИ СМЕШИВАНИЯ

4 части KD3000 Серии + 1 часть KDA3000 + 1 часть RU Разбавителя

ГРУНТ МОКРЫМ ПО МОКРОМУ ПРОПОРЦИИ СМЕШИВАНИЯ

4 части KD3000 Серии + 1 часть KDA3000 + 2 части RU Разбавителя

БАЗА ИНСТРУКЦИЯ СМЕШИВАНИЯ

3 части Прозрачной базы + 1 часть FX Эффект пакета

РАЗБАВИТЬ СМЕСЬ В СООТНОШЕНИИ 2 : 1

ОСНОВНЫЕ ШАГИ

1 ПОДГОТОВКА

Примечание: Плохая подготовка может вызвать в будущем проблемы с верхними слоями. Первый шаг в кастом отделке начинается с правильно подготовленной поверхности.

- **ПРЕДВАРИТЕЛЬНАЯ ПОДГОТОВКА:** Перед шлифованием используйте KC10 Очиститель первичный. Для удаления смолы, воска или масла.
- **ШЛИФОВАНИЕ:** Используйте шлифовальную бумагу P80 зернистости, чтобы удалить оригинальную отделку до голого металла.
- **НАПОЛНЕНИЕ:** Используйте только премиальные, не содержащие красящего вещества, не просачивающиеся наполнители и шпатлевки.
- **ПОСЛЕ ПОДГОТОВКИ:** Используйте Очиститель KC10 для подготовки поверхности к окраске.

2 ГРУНТОВАНИЕ

Примечание: Ключ к длительной отделке начинается с фундамента. Грунты серии KD3000 непосредственно на основание (DTS) не содержат вредных изоцианатов. Доступны в полном спектре цветов, с цепкой адгезией, превосходной прочностью, коррозионной стойкостью и простой шлифования.

- **БОЛЬШАЯ ТОЛЩИНА:** Серия KD3000 Основной грунт, наполнитель, грунт мокрым по мокрому. Выберите цвет и смешайте KD3000 Серию, используя пропорцию смешивания (4:1) для большей толщины покрытия.

ПРИМЕЧАНИЕ: НЕ ИСПОЛЬЗУЙТЕ СЕРИЮ KD3000 КАК ЗАМЕНУ ЖИДКОЙ ШПАТЛЕВКИ.

- **НАПОЛНЕНИЕ:** Серия KD3000 Основной грунт, наполнитель, грунт мокрым по мокрому. Выберите цвет и смешайте KD3000 Серию, используя пропорцию смешивания для средней толщины (4: 1: 1).

Посетите HOUSEOFKOLOR.com для быстрого подбора цвета и получения формулы.

КЭНДИ БАЗА ПРИМЕР ФОРМУЛЫ : НОК001523-01

НОК00	
SHIMRIN 2 МИКС БАЗА	
номер	описание
S2-00	Прозрачная база

15			
КЭНДИ КОНЦЕНТРАТ			
номер	описание	номер	описание
КК01	Бренди	КК10	Пурпурный
КК02	Золотой Лайм	КК11	Красное яблоко
КК03	Дикая вишня	КК12	Золотые купола
КК04	Голубой восток	КК13	Синий
КК05	Кобальт синий	КК14	Испанское золото
КК06	Бургундия	КК15	Бирюза
КК07	Мускатный орех	КК16	Маджента
КК08	Мандарин	КК18	Розовый
КК09	Зеленый	КК22	Глубокий фиолетовый

23			
FX ЭФФЕКТ ПАКЕТ			
номер	описание	номер	описание
S2-FX01	METALUME Супер мелкий	S2-FX37	KOSMATIC Маджента
S2-FX02	METALUME Мелкий	S2-FX38	KOSMATIC Индиго
S2-FX03	METALUME Средний	S2-FX39	KOSMATIC Белый
S2-FX04	METALUME Крупный	S2-FX41	METAJULS Призм эффект
S2-FX05	METALUME Супер серебристый	S2-FX42	METAJULS Бледное золото
S2-FX21	KOSAMENE Латунь	S2-FX43	METAJULS Красный
S2-FX22	KOSAMENE Полн. Серебристый	S2-FX44	METAJULS Синий
S2-FX23	KOSAMENE Красно-коричневый	S2-FX45	METAJULS Желтый
S2-FX24	KOSAMENE Медь	S2-FX46	METAJULS Зеленый
S2-FX25	KOSAMENE Бронза	S2-FX47	METAJULS Серебро
S2-FX26	KOSAMENE Золотистый	S2-FX61	KOSMIC Белоснежный
S2-FX30	KOSMATIC Темный оранже	S2-FX62	KOSMIC Золотистый
S2-FX31	KOSMATIC Золотой	S2-FX63	KOSMIC Краснее красного
S2-FX32	KOSMATIC Красный	S2-FX64	KOSMIC Медный Грош
S2-FX33	KOSMATIC Фиолетовый	S2-FX65	KOSMIC Летний зеленый
S2-FX34	KOSMATIC Синий	S2-FX66	KOSMIC Синий океан
S2-FX35	KOSMATIC Зеленый	S2-FX67	KOSMIC Бирюза
S2-FX36	KOSMATIC Бирюза		

00			
KD3000 СЕРИЯ ОСНОВНОЙ ГРУНТ			
номер	описание	номер	описание
KD3000	СЕРЫЙ	KD3003	ЖЕЛТЫЙ
KD3001	ЧЕРНЫЙ	KD3004	КРАСНЫЙ
KD3002	БЕЛЫЙ	KD3005	СИНИЙ

KD3000 СЕРИЯ Инструкция смешивания

ТОЛСТОСЛОЙНЫЙ ГРУНТ
ПРОПОРЦИИ СМЕШИВАНИЯ

 + 

4 части KD3000 Серии 1 часть KDA3000

СРЕДНЕСЛОЙНЫЙ ГРУНТ, ГРУНТ НАПОЛНИТЕЛЬ
ПРОПОРЦИИ СМЕШИВАНИЯ

 + 

4 части KD3000 Серии 1 часть KDA3000

 1 часть RU Разбавителя

ГРУНТ МОКРЫМ ПО МОКРОМУ
ПРОПОРЦИИ СМЕШИВАНИЯ

 + 

4 части KD3000 Серии 1 часть KDA3000

 2 части RU Разбавителя

КЭНДИ БАЗА ИНСТРУКЦИЯ СМЕШИВАНИЯ



8 частей Прозрачной базы

+



1 часть FX Эффект пакета

+



1/2 части S2-FX Эффект пакета
(пропорции смешивания могут меняться)

РАЗБАВИТЬ СМЕСЬ В СООТНОШЕНИИ

2 : 1

3 ЦВЕТ

Примечание: Shimrin2 Базы будут бросаться в глаза предельной глубиной и чистотой, а кэнди база, как микро помол пигменты, дают неограниченный спектр цветов и эффектов.

- **ПОДЛОЖКА:** Для Shimrin2 Базовых покрытий, содержащих цвета от S2-01 до S2-18 FX Микс Базы, используйте выбранный Цвет серии KD3000, смешанный в качестве Грунта мокрым по мокрому. Для тех цветов, которые содержат S2-00 Прозрачную базу и FX Эффект пакеты от FX-01 до FX-05 используйте Серебристый грунт SS01.
- **СТАНДАРТНЫЕ БАЗОВЫЕ ПОКРЫТИЯ:** Комбинация из 19 различных Микс баз и 41 FX Эффект пакетов
- **КЭНДИ БАЗОВЫЕ ПОКРЫТИЯ:** Комбинация S2-00 Прозрачной базы и Кэнди Концентратов (КК) и 41 различных FX Эффект пакетов
- **КАСТОМ СОЗДАНИЕ БАЗЫ:** Ты ограничен только своим воображением. Создайте свои собственные микс цвета. Объедините несколько Микс баз и FX Эффект пакетов.

4 ЛАК

Примечание: USC01 Уретановый Шоу Лак - это лак со средним содержанием сухого остатка, предлагающий пользователям превосходную растекаемость, блеск и четкость изображения. USC01 может использоваться как в больших, так и в малых проектах, что приводит к великолепному результату.

Финиш с помощью ПРЕМИУМ ЛАКА

- **ПОКРЫТИЕ UV ЛАКОМ:** USC01 Уретановый Шоу Лак - это лак со средним сухим остатком, обеспечивающий превосходную растекаемость, блеск, отличную топливную стойкость, а также высочайшую защиту от ультрафиолета в отрасли.
- Финиш с НОСИТЕЛЕМ КЭНДИ*
- **ПОКРЫТИЕ С УРЕТАНОВЫМ НОСИТЕЛЕМ КЭНДИ:** УКК01 Уретановый Носитель Кэнди привносит историческую простоту в трудный финиш и может использоваться как версия с низким содержанием сухого остатка и как версия со средним содержанием сухого остатка. USC01 Уретановый Шоу Лак должен применяться по УКК01 Кэнди покрытию.
- **РЕЗАТЬ, ПОЛИРОВАТЬ, НАТИРАТЬ:** USC01 Уретановый Шоу Лак в итоге делает результат премиум шоу автомобиля.

houseofkolor.com

info@houseofkolor.com.ua